

Ersatzteilliste



Dreipunkt-Laster Samurai



Samurai 200 D
Samurai 220 D
Samurai 250 D
Samurai Sondergrößen D

Seriennummer: _____

Kaufdatum: _____

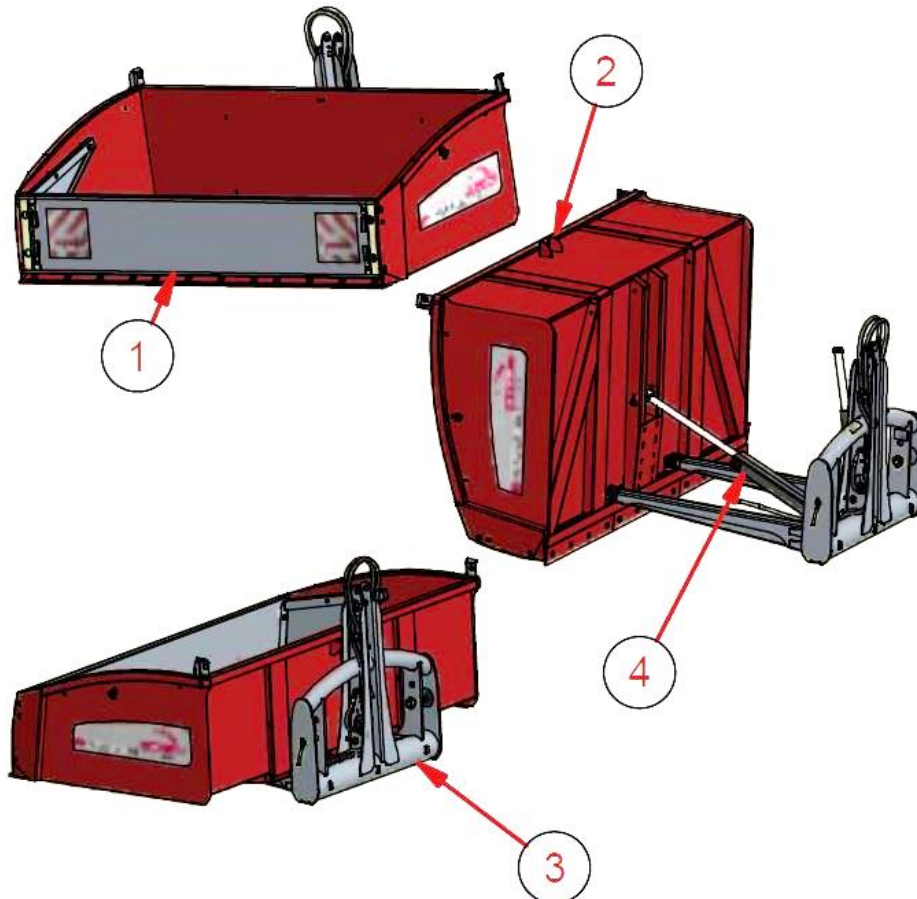
**Vor Erst-Inbetriebnahme unbedingt lesen!
Für künftige Verwendung aufbewahren!
Stand: 06/2018**

Inhaltsverzeichnis

1	GERÄTEANSICHT / GERÄTETYPEN	3
2	DREIPUNKT MULDE (SERIENAUSSTATTUNG).....	4
3	BORDWAND.....	5
4	HYDRAULIK	6
5	ZUSATZAUSRÜSTUNG	7
5.1	Bordwandschwenkvorrichtung Kendo:	7
5.2	Aufsatzsteher und Ladeflächenverlängerung.....	8
5.3	Ackerschienenverschluss	8
5.4	Verschleißschutz Schneidekante Seitl. (Hardox), aufgeschweißt.....	9
5.5	Zurröse geschraubt /1 Stk	9
5.6	Gabelstapleraufnahme	10

1 Geräteansicht / Gerätetypen

Nur Original-Zubehör- und Ersatzteile gewährleisten eine einwandfreie Funktion des Gerätes. Für Schäden, die durch Verwendung fremder Bauteile resultieren, wird keine Haftung übernommen

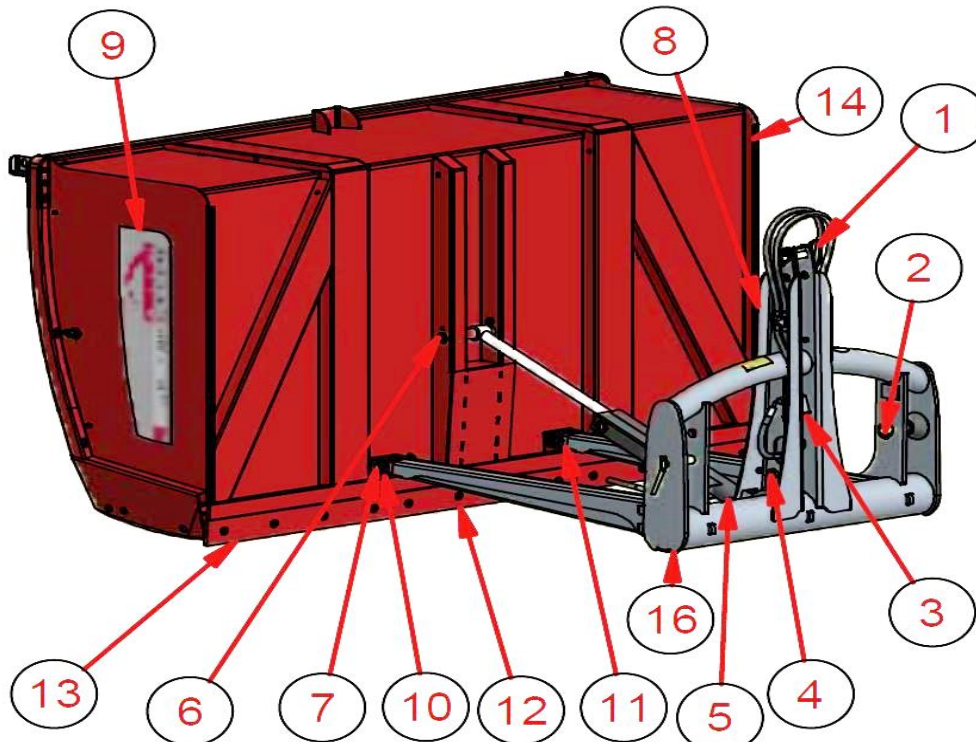


Pos.	Bezeichnung
1	Bordwand
2	Mulde
3	Dreipunkt
4	Hydraulik

Art. Nr.	Type	Innenmaße (cm) B x T x H	Eigengewicht [kg]
SAMURAI D = doppelwirkend			
50205	SAMURAI 200 D	200 x 125 x 42-62	417
50225	SAMURAI 220 D	220 x 125 x 42-62	429
50250	SAMURAI 250 D	250 x 125 x 42-62	450
Sonderbreiten ab 160 cm Innenbreite möglich			

Bezeichnung	Stück	Art. Nr.
Lack feuerrot - RAL 3003, ½ kg	1	10598
Lack telegrau 2 - RAL 7046, ½ kg	1	10610

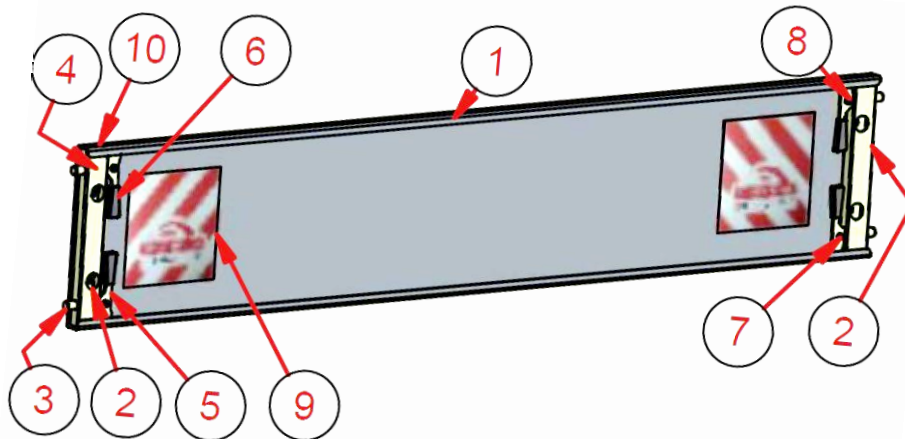
2 Dreipunkt & Mulde (Serienausstattung)



Pos.	Bezeichnung	Stück	Art. Nr.
1	Oberlenkerbolzen Ø 25 mit Kette und Splint, L=120,	1	00870356
2	Unterlenkerbolzen Ø 28 mit Kette und Splint, L=	2	00900655
	Zentrierscheibe Cat II Ø 28 für Unterlenker	2	00573931
3	Druckfeder C 7,5/9,5	1	00894766
	Anschlag Zylinder/Feder Ø 58/49, L=40 mm	1	58510631
4	Bolzen EWZ Ø.20, L=110mm, verzinkt	1	58510531
	Lagerbüche EWZ Ø 40/30, L=23mm, verzinkt	2	58408731
	Einstellblech Dreipunkt, verzinkt	1	SL-O-58176231
	SK-Schraube M8x25, DIN 933, vz.	1	00812743
	Mutter M8, DIN 934, vz.	1	00811343
	Sicherungsring Ø 20, DIN 471-A	2	15890443
	Beilage M8, DIN 134, vz.	4	00811743
	Stopmutter M8, DIN 985, vz.	2	00811043
5	Bolzen DWZ Zylinder, dreipunktseitig	1	10063
	Sicherungsring Ø 25	2	00863343
6	Bolzen DWZ Zylinder muldenseitig	1	10199
	SK-Schraube M10x60 vz. 10x80 vz (bei geschr.	1	00820143
	Beilage M10 vz.	1	00821043
	Stopmutter M10 vz.	1	00820943
7	Drehpunktbolzen Mulde / Dreipunkt	2	40009
	Imbus-Schraube M10x20 vz.	2	00821243
	Federring M10 vz.	2	00820343
	Schmiernippel Ø 8	2	00863243
8	Anschlaqpuffer Ø50xM10	1	11053
9	Aufkleber Samurai links und rechts	1	58902593
10	Gegenlager – Gabel – muldenseitig	2	10060
11	Holmdrehpunkt Schmiedeteil, Dreipunktseitig	2	10061
	Schürfleiste 3-teilig, schraubbar:	2	
12	Schürfleiste Mittelteil (bei allen Größen gleich)	1	00997331.1.1
13	Schürfleiste Seitenteil für 180	2	00996931-1.1
	Schürfleiste Seitenteil für 200	2	00997031-1.1
	Schürfleiste Seitenteil für 220 (gleich wie Mittelteil)	2	00997331-1.1
	Schürfleiste Seitenteil für 250	2	00997231.1.1

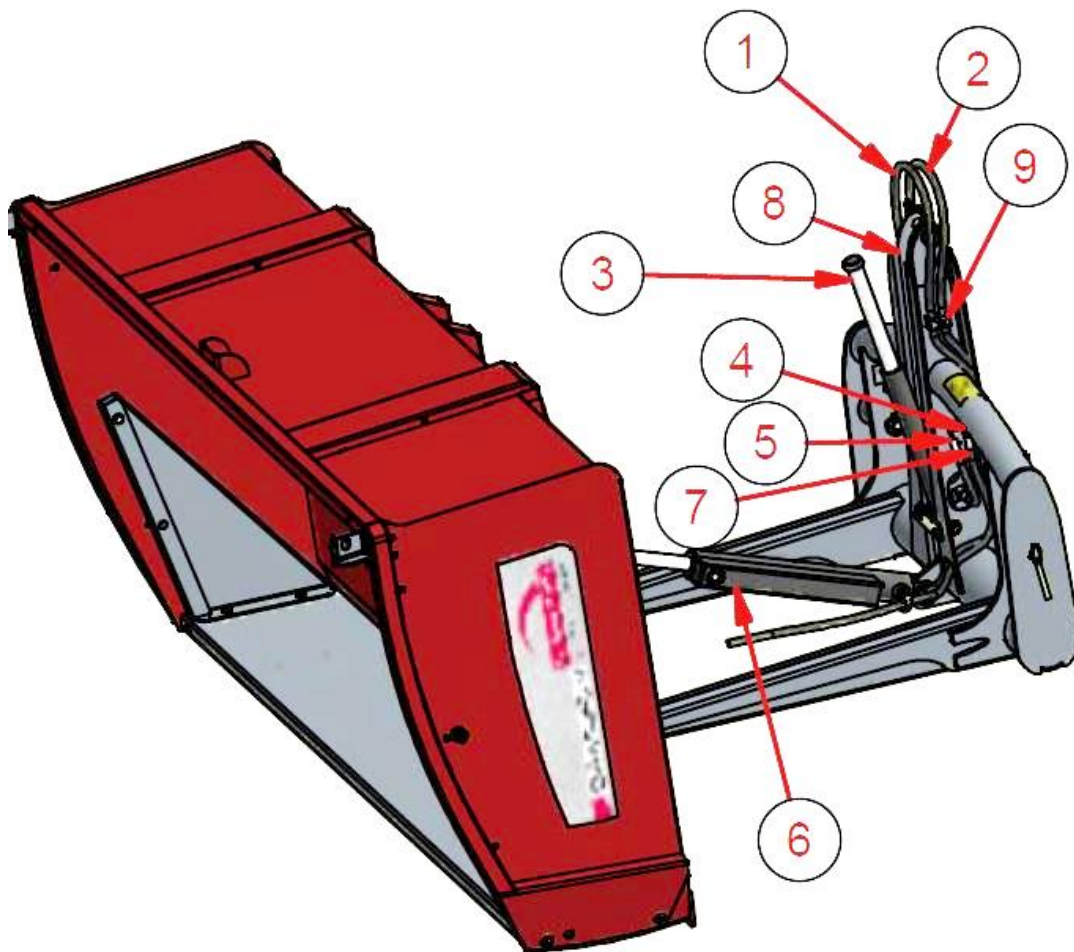
	Senkschraube M12 ISK	(8) (10) (12)	00824444
	Mutter M12	(8) (10) (12)	00850543
	Sicherungsscheibe Schnorr M12	(8) (10) (12)	00832044
14	Mulde 200 lackiert ohne Bordwand	1	53200
15	Mulde 220 lackiert ohne Bordwand	1	53220
16	Dreipunkt Rundrohr - ohne Hydraulik lackiert		SL-O-58650900

3 Bordwand



Pos.	Bezeichnung	Stück	Art. Nr.
1	Bordwand komplett 160 (mit Bolzen Ø20)	1 Garnitur	41601
	Bordwand komplett 180 (mit Bolzen Ø20)	1 Garnitur	41801
	Bordwand komplett 200 (mit Bolzen Ø20)	1 Garnitur	41951
	Bordwand komplett 220 (mit Bolzen Ø20)	1 Garnitur	42221
	Bordwand komplett 250 (mit Bolzen Ø20)	1 Garnitur	42251
2	Bordwandverschluss komplett, mit Bolzen Ø20	2 Stück	SL-01600100
3	Bolzen Bordwandverschluss Ø20, L=110, verzinkt	4	SL-O-00573531
4	Druckfeder Bordwandverschluss 61/4/3	4	00900855
5	Blechhebel Bordwandverschluss	4	SL-O-01101331
6	Griff PVC 15x6, L=70	4	00885854
7	Distanzbüchse Bordwandverschluss	4	SL-O-00483731
	Imbusschraube M8 x 16	4	00811643
8	Imbus-Schraube 10x25	4	00822043
	Beilage M10	8	00821043
	Stopfmutter M10	4	00820943
9	Aufkleber Rückstrahler, links	1	10145
	Aufkleber Rückstrahler, rechts	1	10146
10	Hutstopfen	2	00881853

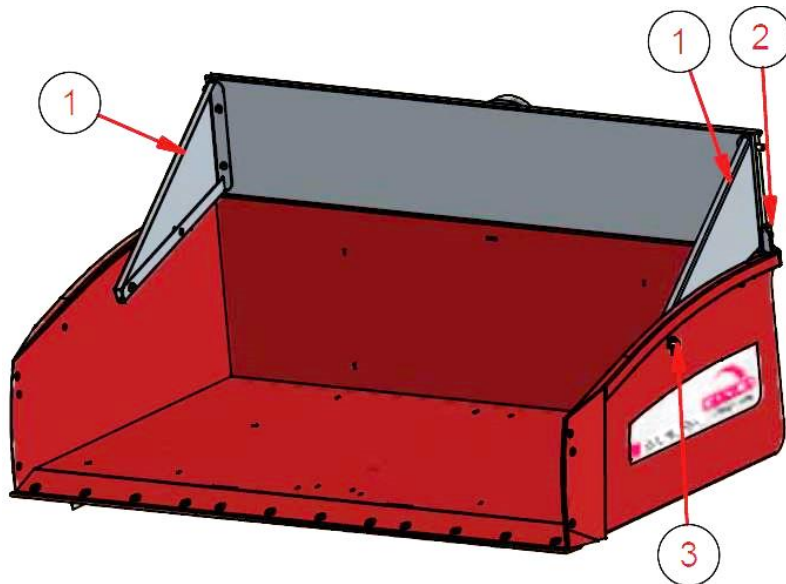
4 Hydraulik



Pos.	Bezeichnung	Stück	Art. Nr.
1	Hydraulik-Schlauch, l=2700mm bei DW Ausführung + Stecker	1	50563
2	Hydraulik-Schlauch, l=1650mm + Stecker	1	53663
	Kupplungsstecker 12L	2	10602
3	Zusatzzylinder Samurai / 40-350	1	10024
4	T-Stück ohne Mutter	1	00991763
5	Hydraulik-Schlauch L=300 mm, 90° Winkel	1	58910836
	Dichtscheibe USITRING 18,7 x 27 x 2,0	2	00867444
	Hohlschraube M18x1.5 vz.	1	10098
6	Hauptzylinder Samurai / 63/36-488	1	10025
7	Hydraulik-Schlauch, l=500mm	1	10036
	Dichtscheibe USITRING 18,7 x 27 x 2,0	4	00867444
	Hohlschraube M18x1.5 vz.	2	10098
8	Steckerhalter	1	46600
	Imbus-Schraube M8x25 DIN 912.	2	00811843
9	Schlauchhalter	1	00893363
	Beilage M8 vz.	1	00811743
	Imbus-Schraube M8x50 vz.	1	00811143

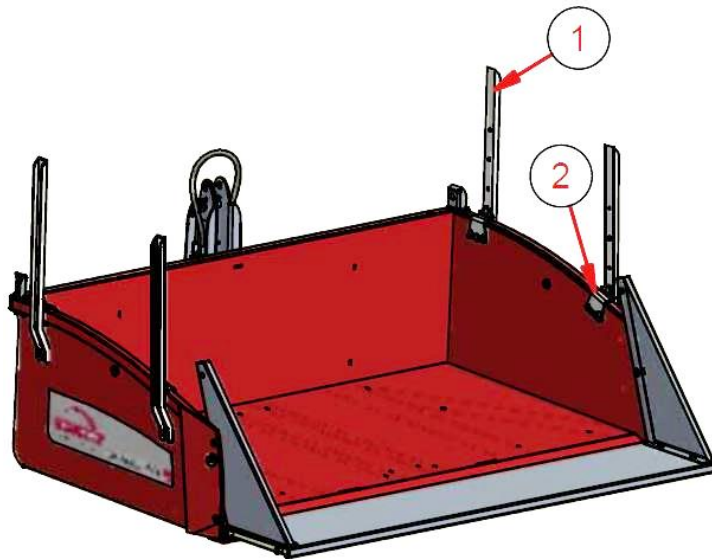
5 Zusatzausrüstung

5.1 Bordwandschwenkvorrichtung Samurai:



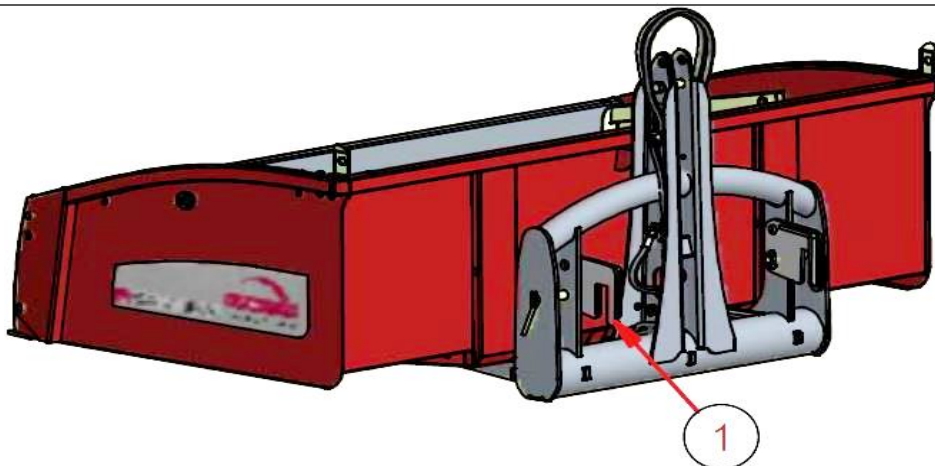
Pos.	Bezeichnung	Stück	Art. Nr.
	Bordwandschwenkvorrichtung Samurai	1 Garnitur	56810
1	Schwenkarm links gekantet	1	SL-O-58pr0036-L
	Schwenkarm rechts gekantet	1	SL-O-58pr0036-R
2	Sicherungsblech links (für Bolzen Ø16)	1	00835
	Sicherungsblech rechts (für Bolzen Ø16)	1	00836
	Sicherungsblech links, verstärkt (für Bolzen Ø20)	1	SL-O-01105131-L
	Sicherungsblech rechts, verstärkt (für Bolzen Ø20)	1	SL-O-01105131-R
	SK-Schraube M8x70 vz.	4	00812843
	Beilage M8 vz.	8	00811743
	Stopfmutter M8 vz.	4	00811043
3	Drehpunktbolzen für Bordwandschwenkvorrichtung	2	56611
	Sicherungsring Ø35mm	2	64543
	Klappsplint Ø10mm	2	67343

5.2 Aufsatzsteher und Ladeflächenverlängerung



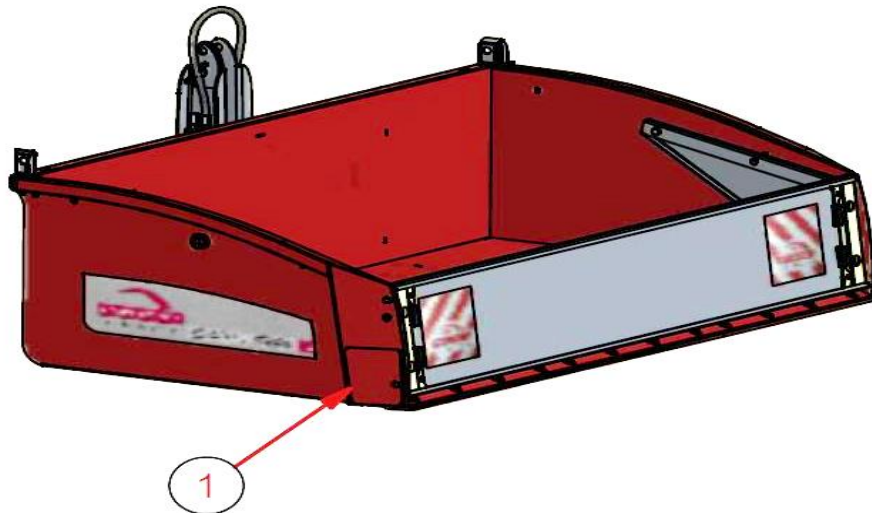
Pos.	Bezeichnung	Stück	Art. Nr.
1	Aufsatzsteher	1 Stück	43511
2	Aufsatzsteherlasche	4	10133
	Torband-Schraube M10x25 vz.	4	00824543
	Torband-Schraube M10x75 vz.	4	00822543
	Beilage M10 vz.	8	00821043
	Stopfmutter M10 vz.	8	00820943
	Ladeflächenverlängerung mittels Bolzen der Bordwandschwenkvorrichtung		56611

5.3 Ackerschienenverschluss



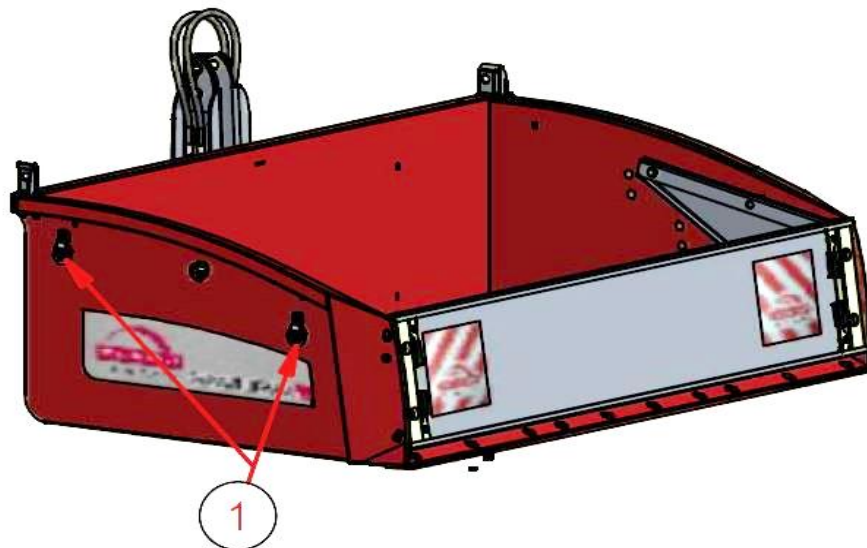
Pos.	Bezeichnung	Stück	Art. Nr.
01	Ackerschienenverschluss, geschraubt	1	46121
	Beilage M27	2	00850442
	Stopfmutter M27	2	00850644
	Bolzen	2	58507231

5.4 Verschleißschutz Schneidkante Seitl. (Hardox), aufgeschweißt



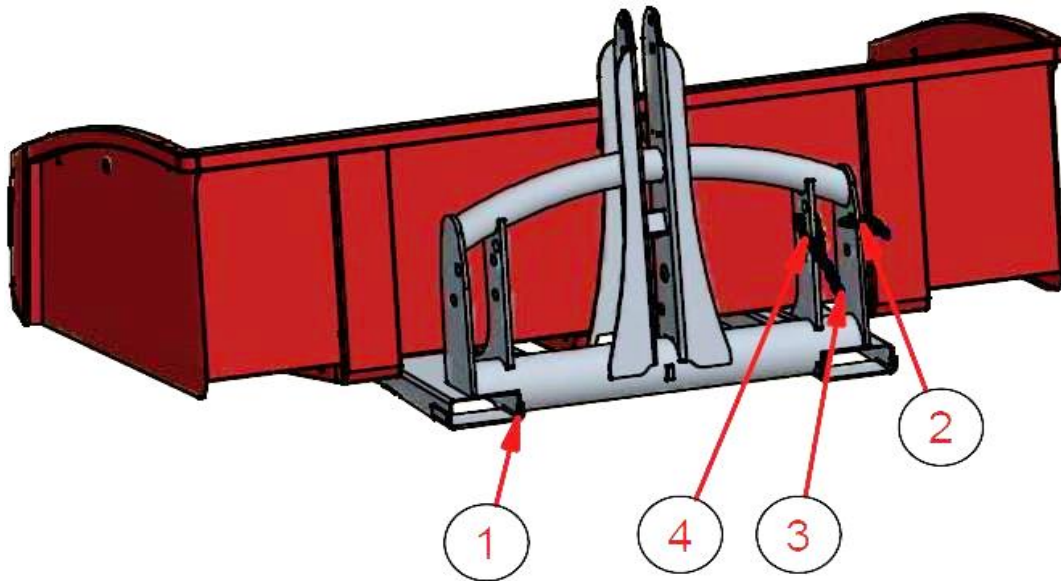
Pos.	Bezeichnung	Stück	Art. Nr.
01	Verschleißschutz f. Schneidkante seitlich	2	10016s

5.5 Zurröse geschraubt /1 Stk



Pos.	Bezeichnung	Stück	Art. Nr.
01	Zurröse 1 Stück, unmontiert	1	56406
	Torbandschraube M10x25	2	48605500
	Beilage M10	2	00821043
	Stopmutter M10	2	00820943
	Lasche zu D-Ring 71326	1	GG0238
	D-Ring zu 71325	1	GG0237

5.6 Gabelstapleraufnahme



Pos.	Bezeichnung	Stück	Art. Nr.
	Gabelstapler – Aufnahme (außenliegend)	1	56300
1	Stapler Dreipunkt Samurai	1	SL-O-58651100
2	Kuppelhaken	1	00877848
3	Kette	1,2m	00877849
4	Kuppelschäkel	1	00877847