

Ersatzteilliste



Dreipunkt-Laster Aikido



Aikido 160 E / D
Aikido 180 E / D
Aikido 200 E / D
Aikido 220 E / D
Aikido Sondergrößen E / D

Seriennummer: _____

Kaufdatum: _____

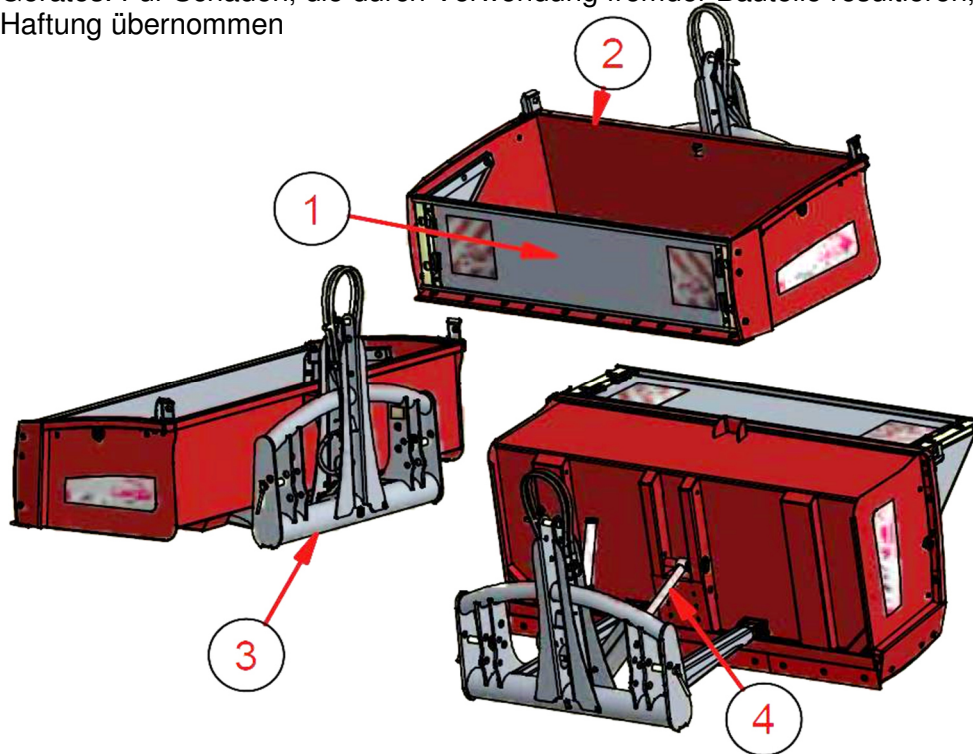
**Vor Erst-Inbetriebnahme unbedingt lesen!
Für künftige Verwendung aufbewahren!
Stand: 07/2016**

Inhaltsverzeichnis

1	GERÄTEANSICHT / GERÄTETYPEN	3
2	DREIPUNKT MULDE (SERIENAUSSTATTUNG).....	4
3	RÜCKZUGFEDER	5
4	BORDWAND.....	6
5	HYDRAULIK	7
6	ZUSATZAUSRÜSTUNG	8
6.1	Bordwandschwenkvorrichtung Kendo:	8
6.2	Aufsatzsteher und Ladeflächenverlängerung.....	9
6.3	Ackerschienenverschluss	9
6.4	Verschleißschutz Schneidekante Seitl. (Hardox), aufgeschweißt.....	10
6.5	Gabelstapleraufnahme	10

1 Geräteansicht / Gerätetypen

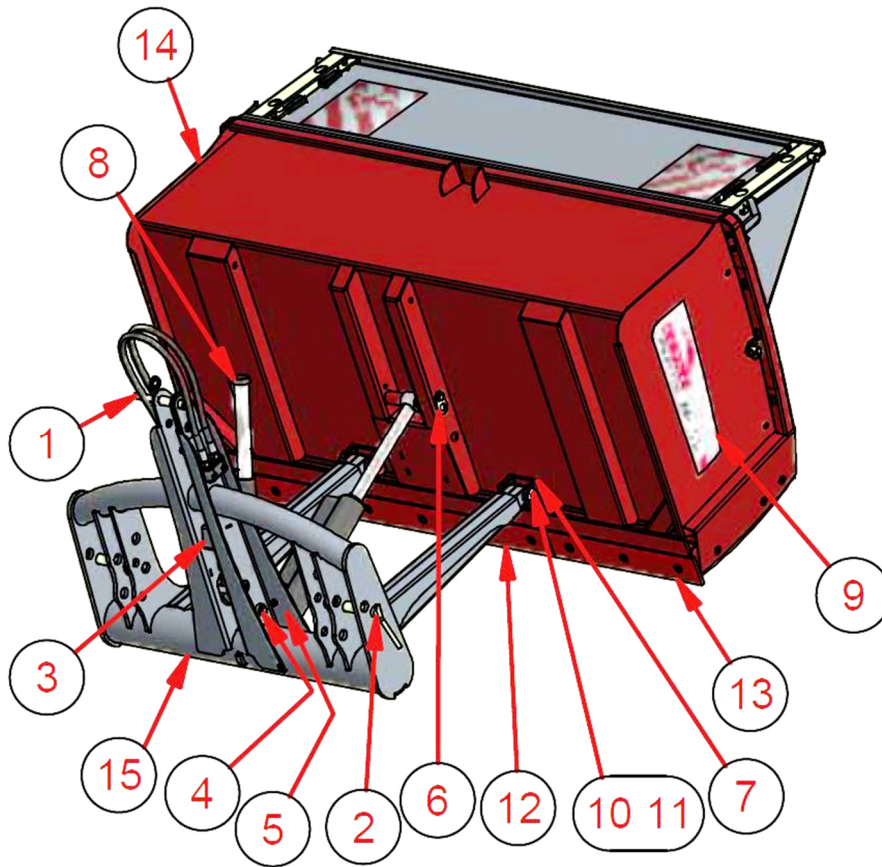
Nur Original-Zubehör- und Ersatzteile gewährleisten eine einwandfreie Funktion des Gerätes. Für Schäden, die durch Verwendung fremder Bauteile resultieren, wird keine Haftung übernommen



Pos.	Bezeichnung
1	Bordwand
2	Mulde
3	Dreipunkt
4	Hydraulik

Art. Nr.	Type	Innenmaße (cm) B x T x H	Eigengewicht [kg]
Aikido-E: einfachwirkend			
44160	AIKIDO 160 E	160 x 80 x 42/46	270
44180	AIKIDO 180 E	180 x 80 x 42/46	277
44200	AIKIDO 200 E	200 x 80 x 42/46	290
44220	AIKIDO 220 E	220 x 80 x 42/46	300
Aikido-D: doppelwirkend			
44165	AIKIDO 160 D	160 x 80 x 42/46	270
44185	AIKIDO 180 D	180 x 80 x 42/46	277
44205	AIKIDO 200 D	200 x 80 x 42/46	290
44225	AIKIDO 220 D	220 x 80 x 42/46	300
Sonderbreiten ab 140cm Innenbreite möglich			

2 Dreipunkt Mulde (Serienausstattung)

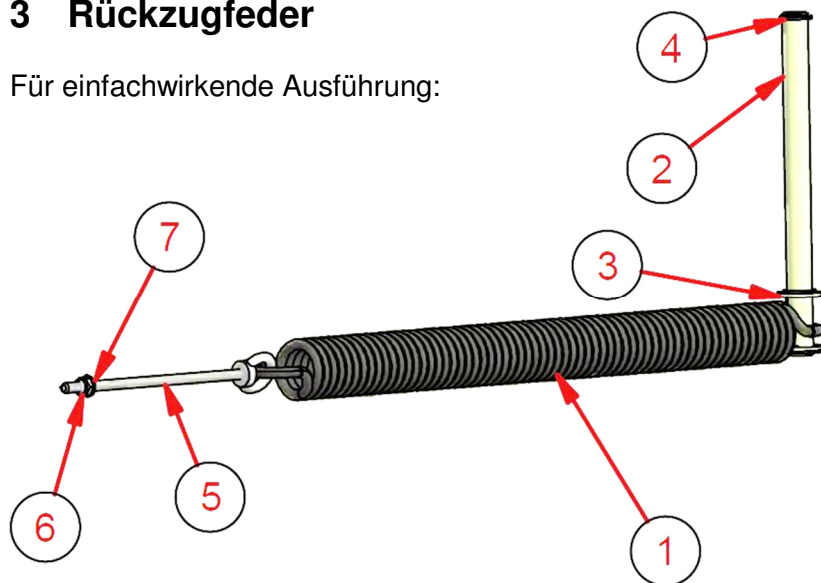


Pos.	Bezeichnung	Stück	Art. Nr.
1	Oberlenkerbolzen vz.	1	51541
	Doppelfedervorstecker 4mm vz.	1	30843
2	Unterlenkerbolzen Cat II Ø 28 x L=151 mm, verzinkt, mit Kette und Splint ,ø28mm	2	00900655
	Unterlenkerbolzen Cat I Ø 22 gesteckt mit Splint (keine Serienausstattung)	2	10218
	Zentrierscheibe Cat II Ø 28 für Unterlenker	2	00573931
	Klappsplint Ø10 vz.	4	67343
3	Druckfeder 3,6x54x230mm 7,5/9,5 Windungen rostfrei	1	00894766
	Anschlag Zylinder-Feder, Ø 58/49 x L=40mm,	1	58510631
4	Bolzen EWZ Ø 20 x L=110 mm	1	58510531
	Lagerbüchse EWZ Ø 40/30, L=23 mm	2	58408731
	Einstellblech Rundrohr-Dreipunkt, versiegelt	1	SL-O-58176231
	Mutter M8	2	00811343
	Sicherungsring Ø 20 x 1,75, DIN471-A phosphatiert, schwere Ausführung	2	15890443
	SK-Schraube M8x30 vz.	2	00811543
	Stopmutter M8 DIN985 vz.	2	00811043
	Imbus ISK M8x25 DIN912 vz.	2	00811843
	Beilage M8 vz.	4	00811743
5	Bolzen DWZ Dreipunktseitig	1	10063
	Sicherungsring Ø25	2	00863343
6	Bolzen DWZ Zylinder muldenseitig (geschraubte Schürfleiste)	1	10199
	SK-Schraube M10x60 vz.	1	00822743
	Beilage M10 vz.	1	00821043

	Stopfmutter M10 vz.	1	00820943
7	Drehpunktbolzen Mulde / Dreipunkt	2	40009
	Inbus-Schraube M10x20 vz.	2	00821243
	Federring M10 vz.	2	00820343
	Schmiernippel Ø8	2	00863243
8	Anschlagpuffer Ø50xM10	1	11053
9	Aufkleber Aikido links und rechts	2	28900593
10	Gegenlager – Gabel – muldenseitig	2	10060
11	Holmdrehpunkt Schmiedeteil, Dreipunktseitig	2	10061
	Schürfleiste 3-teilig, schraubbar:		
12	Schürfleiste Mittelteil (bei allen Größen gleich)	1	00997331-1.1
13	Schürfleiste Seitenteil für 160	2	00998931
	Schürfleiste Seitenteil für 180	2	00996931-1.1
	Schürfleiste Seitenteil für 200	2	00997031-1.1
	Schürfleiste Seitenteil für 220 (gleich wie Mittelteil)	2	00997331-1.1
	Senkschraube M12 ISK	(8) (10) (12)	00824444
	Mutter M12	(8) (10) (12)	00850543
	Sicherungsscheibe Schnorr M12	(8) (10) (12)	00832044
14	Mulde 160 lackiert ohne Bordwand	1	33160
	Mulde 180 lackiert ohne Bordwand	1	33180
	Mulde 200 lackiert ohne Bordwand	1	33200
15	Dreipunkt (Rundrohr-Ausführung) ohne Hydraulik lackiert	1	SL-O-28601400
16	Lack feuerrot RAL 3003, ½ kg	1	10598
	Lack feuerrot RAL 3003, 1 kg	1	10599
	Lack telegrau2 RAL 7046, ½ kg	1	10610

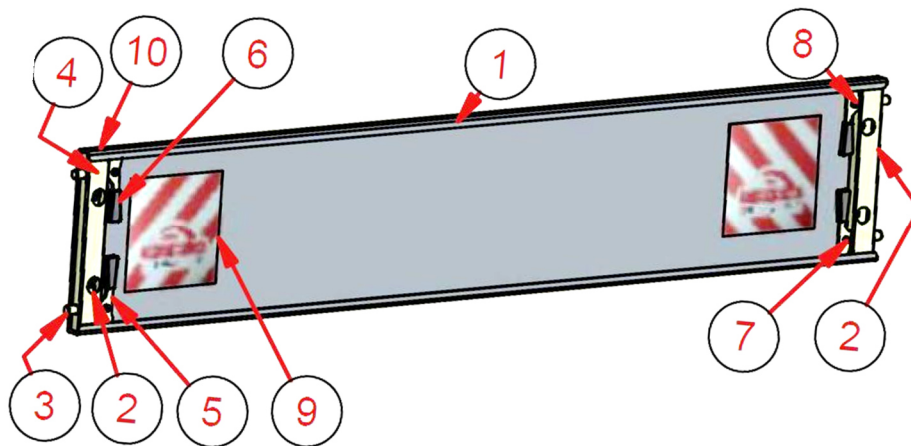
3 Rückzugfeder

Für einfachwirkende Ausführung:



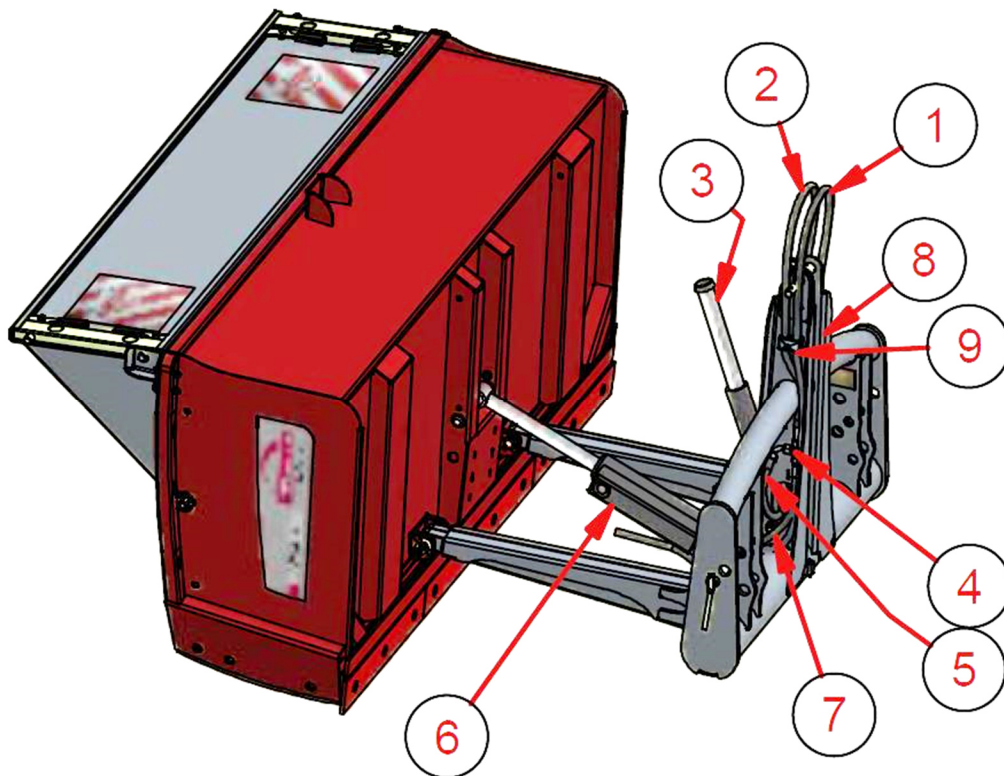
Pos.	Bezeichnung	Stück	Art. Nr.
	Rückzugfeder + Einbausatz	1	34500
1	Rückzugfeder	1	10028
2	Rückzugfederbolzen	1	10134
3	Beilage M24	3	00850443
4	Sicherungsring 25x2 DIN 471	3	00871143
5	Federspannschraube vz.	1	10137
06	Stopfmutter M10 vz.	1	00820943
07	Beilage M10 vz.	1	00821043

4 Bordwand



Pos.	Bezeichnung	Stück	Art. Nr.
01	Bordwand komplett 160 (mit Bolzen Ø20)	1 Garnitur	41601
	Bordwand komplett 180 (mit Bolzen Ø20)	1 Garnitur	41801
	Bordwand komplett 200 (mit Bolzen Ø20)	1 Garnitur	41951
	Bordwand komplett 220 (mit Bolzen Ø20)	1 Garnitur	42221
02	Bordwandverschluss komplett, mit Bolzen Ø20	2 Stück	SL-01600100
03	Bolzen Bordwandverschluss Ø20, L=110, verzinkt	4	SL-O-00573531
04	Druckfeder Bordwandverschluss 61/4/3	4	00900855
05	Blechhebel Bordwandverschluss	4	SL-O-01101331
06	Griff PVC 15x6, L=70	4	00885854
07	Distanzbüchse Bordwandverschluss	4	SL-O-00483731
	Imbusschraube M8 x 16	4	00811643
08	Imbus-Schraube 10x25	4	00822043
	Beilage M10	8	00821043
	Stopfmutter M10	4	00820943
09	Aufkleber Rückstrahler, links	1	10145
	Aufkleber Rückstrahler, rechts	1	10146
10	Hutstopfen	2	00881853

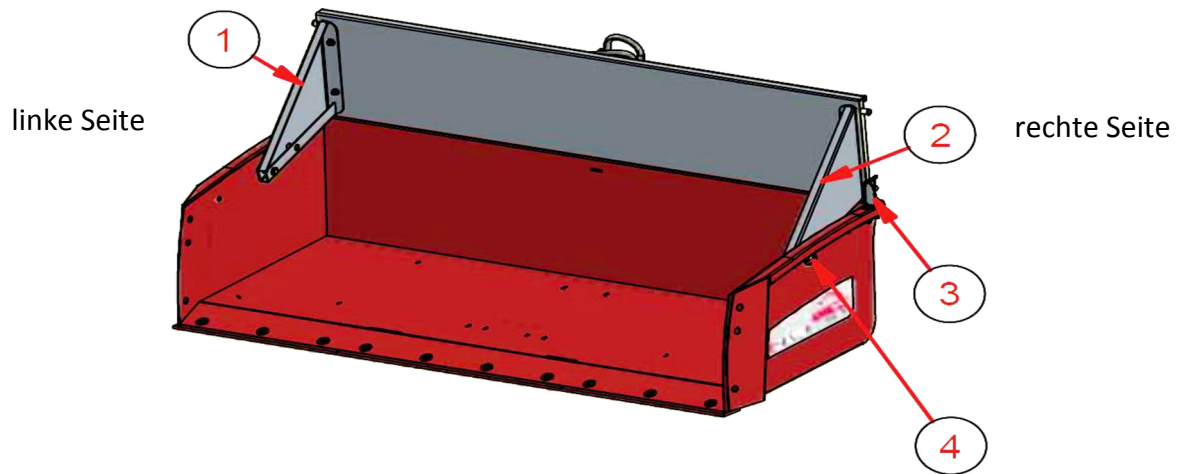
5 Hydraulik



Pos.	Bezeichnung	Stück	Art. Nr.
01	Hydraulik-Schlauch, l=2550mm bei DW Ausführung + Stecker	1	43563
02	Hydraulik-Schlauch, l=1650mm + Stecker	1	53663
	Kupplungsstecker 12L	2	10602
	Kupplungsstecker flachdichter (z.B.: Aebi)	2	10592
03	Zusatzzylinder Judo / Aikido 40-304	1	10020
04	T-Stück ohne Mutter	1	00991763
05	Hydraulik-Schlauch, l=220mm	1	43565
	Dichtscheibe USITRING 18,7 x 27 x 2,0	2	00867444
	Hohlschraube M18x1.5 vz.	1	10098
06	Hauptzylinder Judo / Aikido 63/36-427	1	10048
07	Hydraulik-Schlauch, l=400mm	1	43566
	Dichtscheibe USITRING 18,7 x 27 x 2,0	4	00867444
	Hohlschraube M18x1.5 vz.	2	10098
08	Steckerhalter	1	46600
	Imbus-Schraube M8x25 DIN 912.	2	00811843
09	Schlauchhalter	1	00893363
	Beilage M8 vz.	1	00811743
	Imbus-Schraube M8x50 vz.	1	00811143

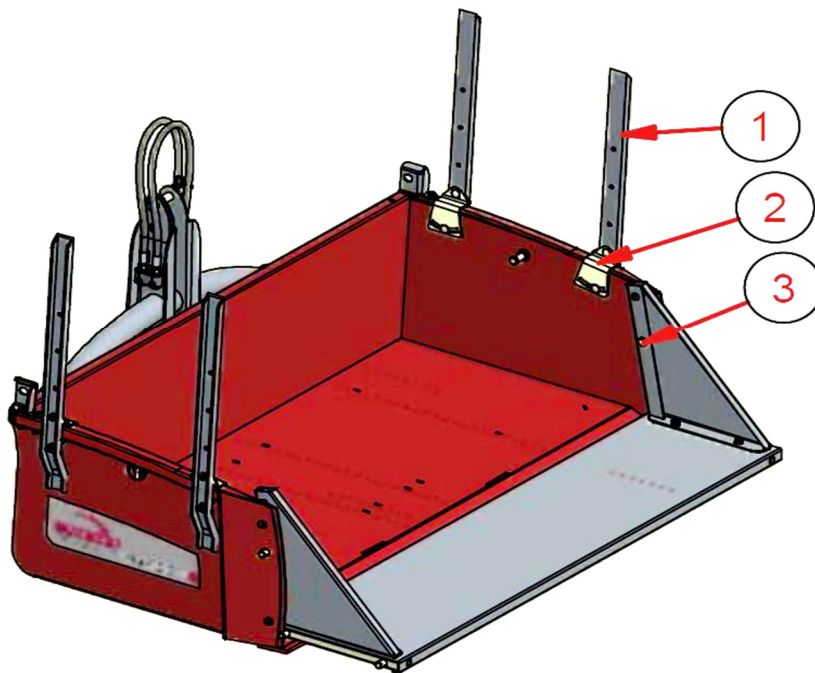
6 Zusatzausrüstung

6.1 Bordwandschwenkvorrichtung Kendo:



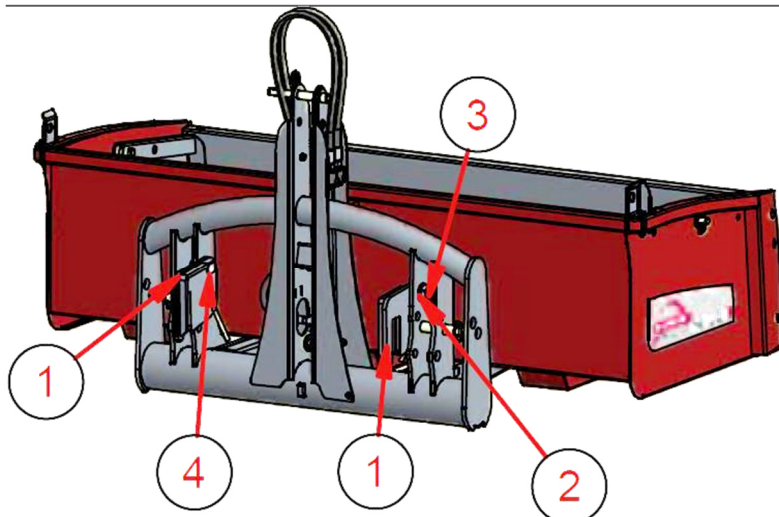
Pos.	Bezeichnung	Stück	Art. Nr.
	Bordwandschwenkvorrichtung Kendo	1 Garnitur	36800
01	Schwenkarm links	1	38610100-L
	Schwenkarm rechts	1	38610100-R
02	Sicherungsblech links (für Bolzen Ø16)	1	00835
	Sicherungsblech rechts (für Bolzen Ø16)	1	00836
	Sicherungsblech links, verstärkt (für Bolzen Ø20)	1	SL-O-01105131-L
	Sicherungsblech rechts, verstärkt (für Bolzen Ø20)	1	SL-O-01105131-R
	SK-Schraube M8x60 vz.	4	00813643
	Beilage M8 vz.	8	00811743
	Stopmutter M8 vz.	4	00811043
03	Drehpunktbolzen vz.	2	56611
	Sicherungsring o35mm	2	64543
	Klappsplint →10mm	2	67343
04	FR-Stopfen 50 x 30 x 3 (Baujahr: ab Feb. 2006)	2	00882573
	FR-Stopfen 50 x 20 x 2 (Baujahr: vor 2006)	2	00887953

6.2 Aufsatzsteher und Ladeflächenverlängerung



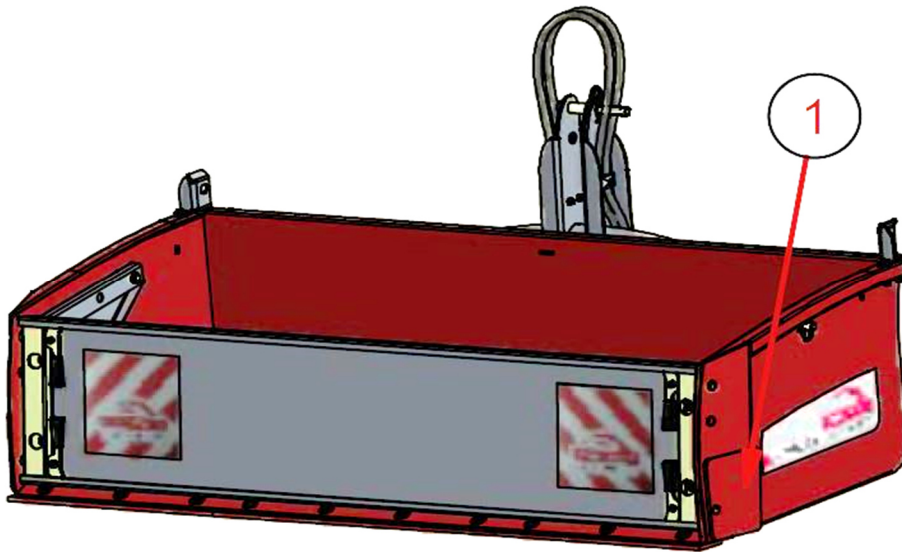
Pos.	Bezeichnung	Stück	Art. Nr.
01	Aufsatzsteher	1 Stück	43511
02	Aufsatzsteherlasche	4	00191731
	Torbandschraube M10x25 vz.	4	00824543
	Torbandschraube M10x75 vz.	4	00822543
	Beilage M10 vz.	8	00821043
	Stopmutter M10 vz.	8	00820943
03	Ladeflächenverlängerung (Bolzen der Bordwandschwenkvorr.)	2 Stück	56611

6.3 Ackerschienenverschluss



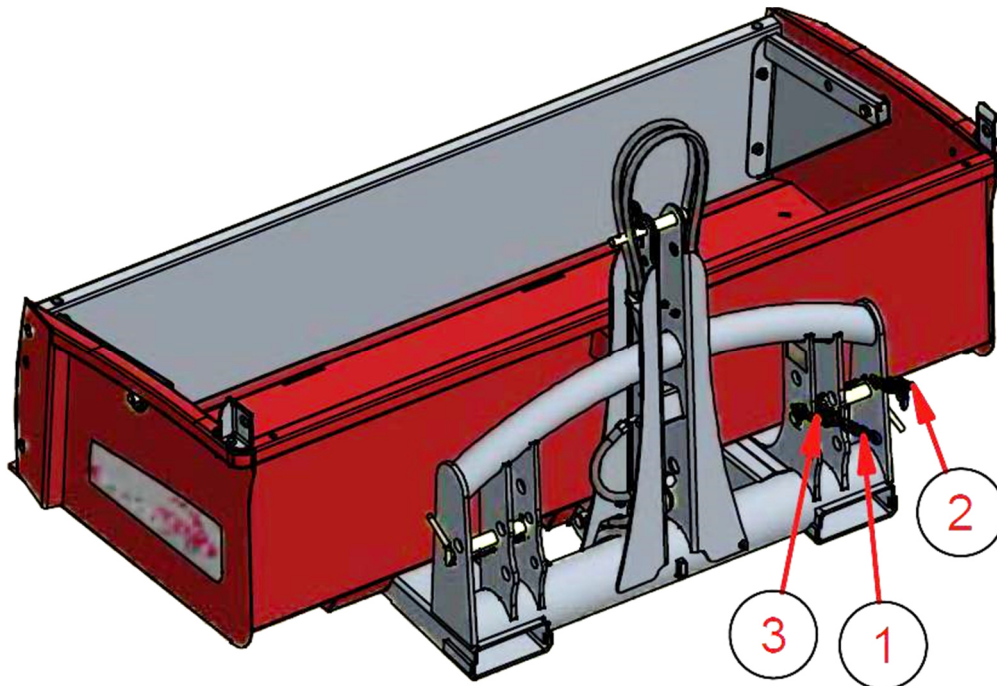
Pos.	Bezeichnung	Stück	Art. Nr.
01	Ackerschienenverschluss geschraubt	1	46121
	Beilage M27	2	00850442
	Stopmutter M27	2	00850644
	Bolzen	2	58507231

6.4 Verschleißschutz Schneidkante Seitl. (Hardox), aufgeschweißt



Pos.	Bezeichnung	Stück	Art. Nr.
1	Verschleißschutz f. Schneidkante seitl.	2	10016

6.5 Gabelstapleraufnahme



Pos.	Bezeichnung	Stück	Art. Nr.
	Gabelstapleraufnahme	1	44100
	Stapler Dreipunkt Aikido	1	
1	Kette	1,2m	00877849
2	Kuppelhaken	1	00877848
3	Kuppelschäkel	1	00877847